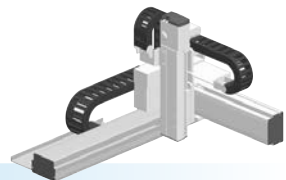


# SXYBx 3軸/ZFH



- アームタイプ
- ケーブルベア
- Z軸テーブル固定: ベース移動タイプ(200W)

## 注文型式

**SXYBx - C** - [ ] - [ ] - [ ] - **ZFH** - [ ] - [ ] - **RCX340-3** - [ ] - [ ] - [ ] - [ ] - [ ] - [ ]

ロボット本体 ケーブル 組合せ X軸 Y軸 Z軸 ケーブル長 適用コントローラ/制御軸数 安全規格 オプションA(OPA) オプションB(OPB) オプションC(OPC) オプションD(OPD) オプションE(OPE) アップバッテリー

組合せ: A1 (15~305cm), A2, A3, A4 (15~45cm)

X軸: 15~305cm, Y軸: 15~45cm, Z軸: 15~35cm

ケーブル長: 3L:3.5m, 5L:5m, 10L:10m

コントローラ各種設定項目をご指定ください。RCX340 ▶ P.678

## 基本仕様

	X軸	Y軸	Z軸
軸構成 <sup>※1</sup>	B14H	B14	F10H-BK
モータ出力 AC	200 W	100 W	200 W
繰り返し位置決め精度 <sup>※2</sup>	±0.04 mm	±0.04 mm	±0.01 mm
駆動方式	タイミングベルト	タイミングベルト	ボールネジφ15
ボールネジリード <sup>※3</sup> (減速比)	リード25 mm相当	リード25 mm相当	10 mm
最高速度	1875 mm/sec	1875 mm/sec	600 mm/sec
動作範囲	150~3050 mm	150~450 mm	150~350 mm
ロボットケーブル長	標準: 3.5 m オプション: 5 m, 10 m		

※1. フレームの加工(取付穴・タップ穴)は単軸ロボットとは異なりますのでご注意ください。  
 ※2. 片振りでの繰り返し位置決め精度。  
 ※3. カタログ未掲載のリードも対応可能です。詳細はお問い合わせください。

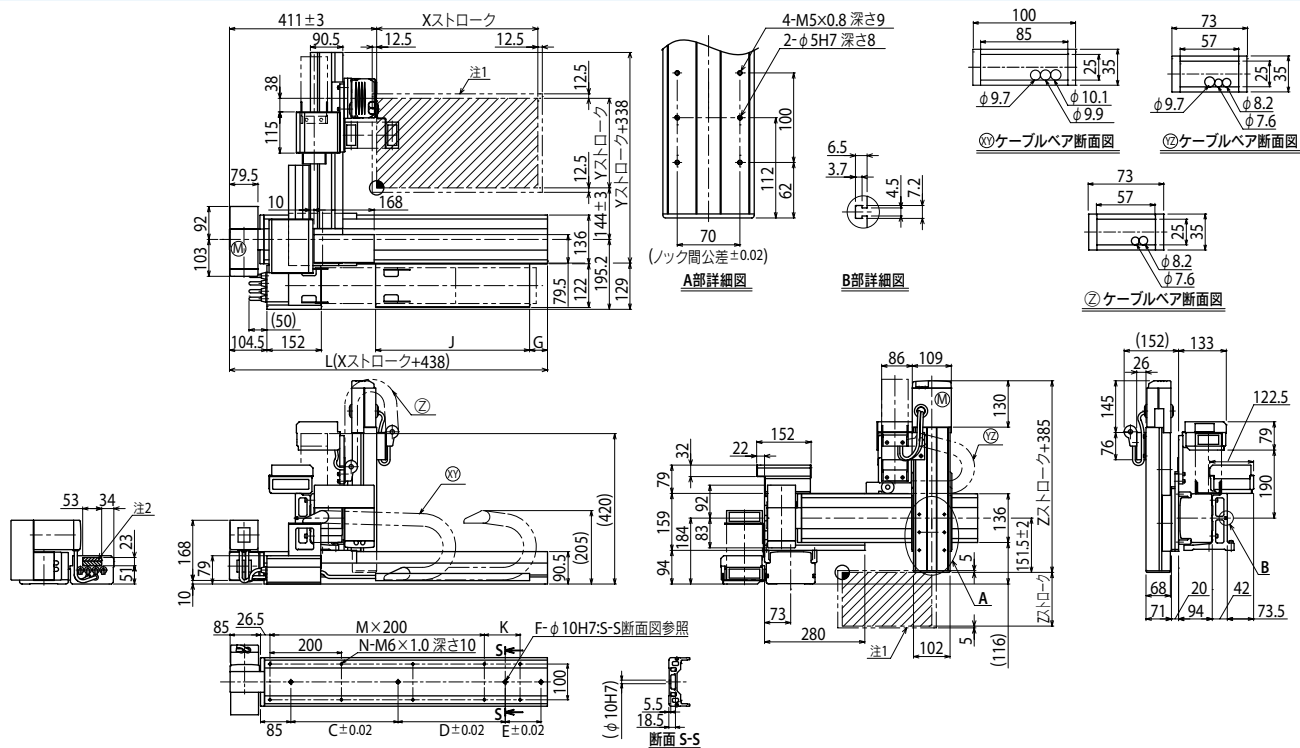
## 最大可搬質量 (kg)

Yストローク(mm)	Zストローク(mm)		
	150	250	350
150	7	6	5
250	5	4	3
350	3	2	1
450	1	-	-

## 適用コントローラ

コントローラ	運転方法
RCX340	プログラム/ポイントトレース/ リモートコマンド/オンライン命令

## SXYBx 3軸/ZFH A1



注1. 原点復帰時の移動範囲及びメカストップによる停止位置です。 注2. 斜線部位置は、ユーザ用のケーブル取り出し口を示すものです。

Xストローク	150	250	350	450	550	650	750	850	950	1050	1150	1250	1350	1450	1550	1650	1750	1850	1950	2050	2150	2250	2350	2450	2550	2650	2750	2850	2950	3050	
L	588	688	788	888	988	1088	1188	1288	1388	1488	1588	1688	1788	1888	1988	2088	2188	2288	2388	2488	2588	2688	2788	2888	2988	3088	3188	3288	3388	3488	
K	200	100	200	100	200	100	200	100	200	100	200	100	200	100	200	100	200	100	200	100	200	100	200	100	200	100	200	100	200	100	
C	240	420	600	600	780	780	960	960	1140	1140	1140	1140	1140	1140	1140	1140	1140	1140	1140	1140	1140	1140	1140	1140	1140	1140	1140	1140	1140	1140	
D	-	-	-	-	-	-	-	-	-	240	240	240	420	600	600	780	780	960	960	1140	1140	1140	1140	1140	1140	1140	1140	1140	1140	1140	
E	-	-	-	-	-	-	-	-	-	-	-	-	-	-	-	-	-	-	-	-	240	240	420	420	600	600	780	780	960	960	
F	2	2	2	2	2	2	2	2	2	2	3	3	3	3	3	3	3	3	3	3	3	3	4	4	4	4	4	4	4	4	
M	1	2	2	3	3	4	4	5	5	6	6	7	7	8	8	9	9	10	10	11	11	12	12	13	13	14	14	15	15	16	
N	6	8	8	10	10	12	12	14	14	16	16	18	18	20	20	22	22	24	24	26	26	28	28	30	30	32	32	34	34	36	
G	0	50	0	50	0	50	0	50	0	50	0	50	0	50	0	50	0	50	0	50	0	50	0	50	0	50	0	50	0	50	
J	330	330	430	430	530	530	630	630	730	730	830	830	930	930	1030	1030	1130	1130	1230	1230	1330	1330	1430	1430	1530	1530	1630	1630	1730	1730	
Yストローク	150	250	350	450																											
Zストローク	150	250	350																												